

FISSAGGIO CARTONGESSO E ISOLANTE

TASSELLO WGS

AUTOFORANTE PER CARTONGESSO



MATERIALE

Acrilonitrile butadiene stirene (ABS). Lega zinco-alluminio (ZAMA).

OMOLOGAZIONI

Nessuna omologazione.

CARATTERISTICHE

Ancoraggio non passante. Non serve forare il materiale di supporto.

USO E IMPIEGHI

Idoneo per fissaggi leggeri.

MATERIALI DI SUPPORTO

Supporti: calcestruzzo aerato autoclavato, cartongesso.

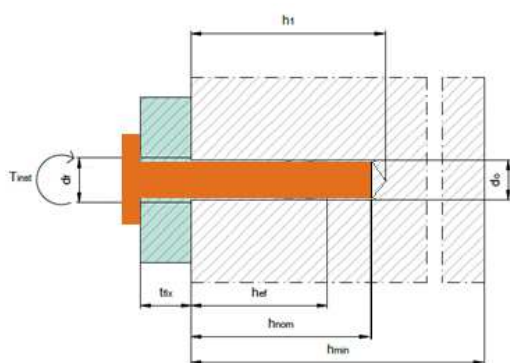
Gips 12,5	Pannelli in cartongesso con spessore $t = 12,5$ mm
Gips 25	Pannelli in cartongesso con spessore $t = 25$ mm
Gipf	Pannelli in fibrogesso

APPLICAZIONI

Fissaggi non strutturali per l'edilizia. Impiantistica leggera. Arredamento. Hobbistica e fai da te.

FISSAGGIO CARTONGESSO E ISOLANTE

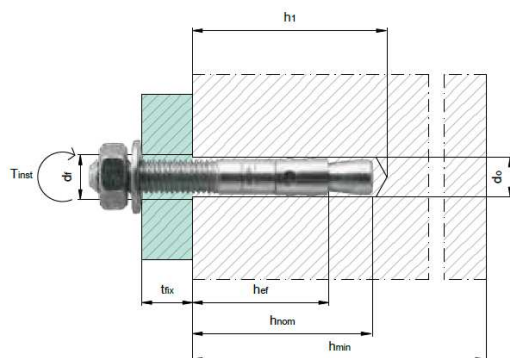
DATI GEOMETRICI



Codice articolo	Nome commerciale	Descrizione articolo	Ø nominale dt [mm]	Lunghezza Lt [mm]	Diametro vite dv [mm]	Sp serrabile tfix [mm]
0903 251	WGS 14,5	TASSELLO P/CARTONGESSO W-GS NYLON	14,5	33	4,5 ÷ 5,0	In funzione della
0903 252	WGS 14,5	TASSELLO P/CARTONGESSO W-GS ZAMA	14,5	33	4,5	lunghezza della vite.

$$t_{fix} = L_v - L_t - d_v$$

DATI INSTALLAZIONE



- d_0 = diametro del foro
- h_0 = profondità del foro
- h_{ef} = profondità effettiva di ancoraggio
- h_{min} = spessore minimo del supporto
- s_{min} = interasse minimo
- c_{min} = distanza minima dal bordo
- s_{cr} = interasse critico
- c_{cr} = distanza critica dal bordo
- d_f = diametro del foro nell'elemento da fissare
- Sw = misura della chiave di serraggio
- T_{inst} = coppia di serraggio

Codice articolo	Nome commerciale	h_{min} [mm]	s_{min} [mm]	c_{min} [mm]
0903 251	WGS 14,5	9,5	100	50
0903 252	WGS 14,5	9,5	100	50

FISSAGGIO CARTONGESSO E ISOLANTE

DATI DI CARICO: VALORI RACCOMANDATI

Materiali di supporto indicati in tabella.

Carichi validi per singolo ancorante senza influenza di interasse e distanza dal bordo

Valori espressi in kN: 1 kN = 100 Kg

Codice articolo	N _{racc}			V _{racc}		
	Gips 12,5	Gips 25	Gipf	Gips 12,5	Gips 25	Gipf
0903 251	0,10	0,10	n. d.	0,10	0,10	0,12
0903 252	0,12	0,12	n. d.	0,12	0,12	0,15

N_{racc} = resistenza ammissibile per carico di estrazione.

V_{racc} = resistenza ammissibile per carico di taglio.

n. d. = dati non disponibili

Coefficiente di sicurezza già compreso nei valori riportati.

DATI DI CARICO: VALORI CARATTERISTICI

Dato non disponibile.

REAZIONE AL FUOCO

Dato non disponibile.

RESISTENZA AL FUOCO

Dato non disponibile.

INDICAZIONI PROGETTUALI

Nessuna indicazione specifica.

PROCEDURA DI INSTALLAZIONE

Fasi di posa e di installazione

- Premere il tassello WGS sul materiale di supporto
- Avvitare il tassello WGS
- Posizionare l'oggetto da fissare, che deve essere preforato
- Inserire la vite di serraggio
- Serrare con avvitatore dotato di inserto idoneo, o cacciavite.

Rev. 2015

NOTA:

- Dati tecnici, di installazione e di carico possono essere oggetto di revisione. Per una versione aggiornata consultare le schede tecniche sul sito www.unifix.it o contattare il nostro Ufficio Tecnico.
- Il calcolo della resistenza dell'ancoraggio dipende da diversi fattori quali le distanze reciproche e dai bordi, dalla disposizione geometrica degli ancoranti, ecc. Il calcolo deve essere eseguito da tecnico abilitato e basato sulle normative tecniche vigenti. Si declina ogni responsabilità derivante da un uso improprio del prodotto.
- I dati riportati sono validi per tutte le forme di confezionamento del prodotto.